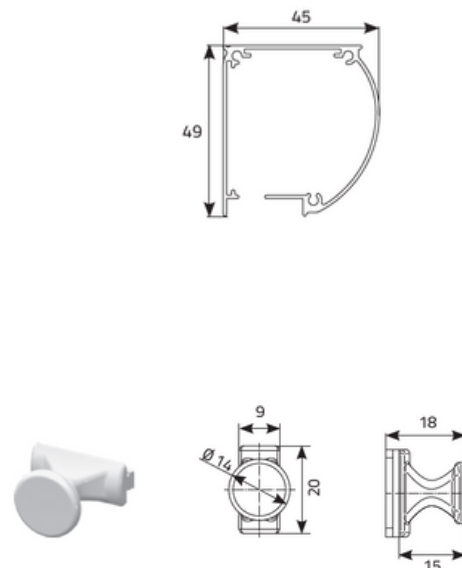
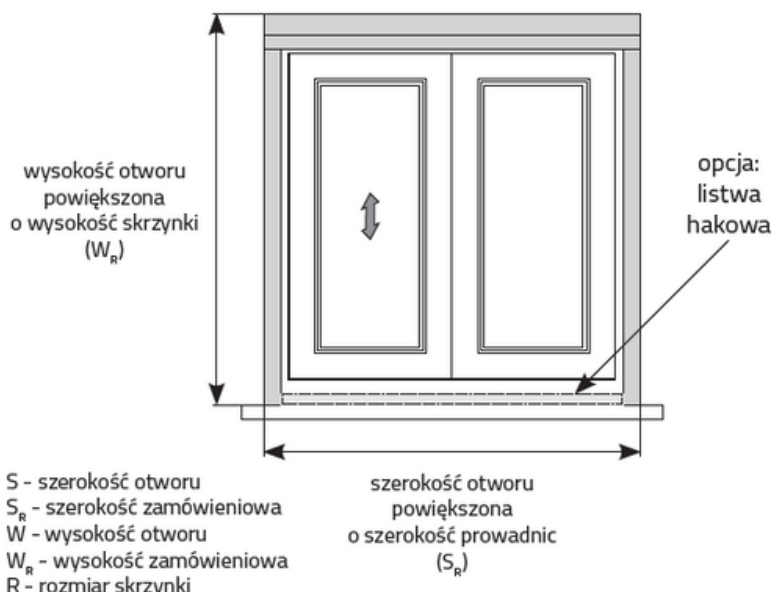


# Moskitiera rolowana pionowa

## Typ montażu / pomiar

### Przekrój skrzynki



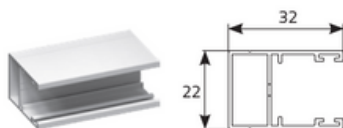
wymiar całkowity

$$S_R = S + 2 \times 32 \text{ mm}$$

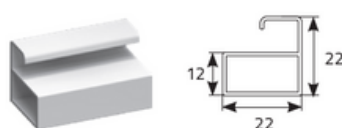
$$W_R = W + 49 \text{ mm} + (22 \text{ mm})^*$$

\* - w przypadku zastosowania listwy hakowej

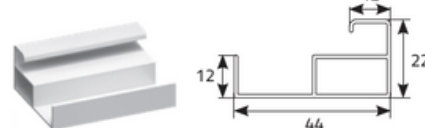
prowadnica prosta



listwa hakowa dolna



listwa hakowa dolna z odsadzeniem



prowadnica z odsadzeniem (opcja za dopłatą)

