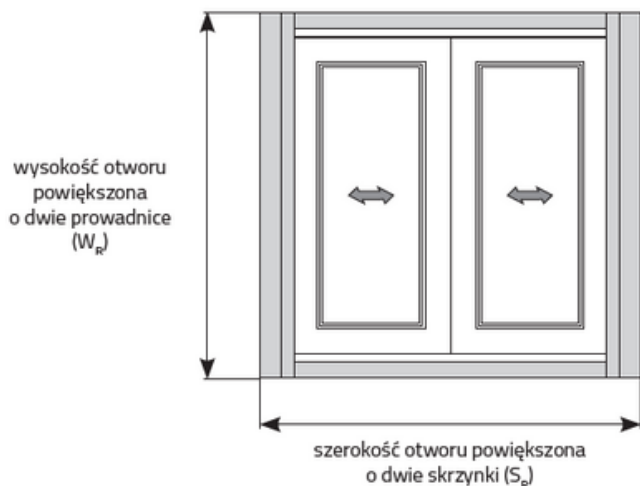


Moskitiera rolowana podwójna

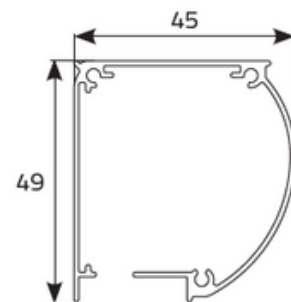
Typ montażu / pomiar

Przekrój skrzynki

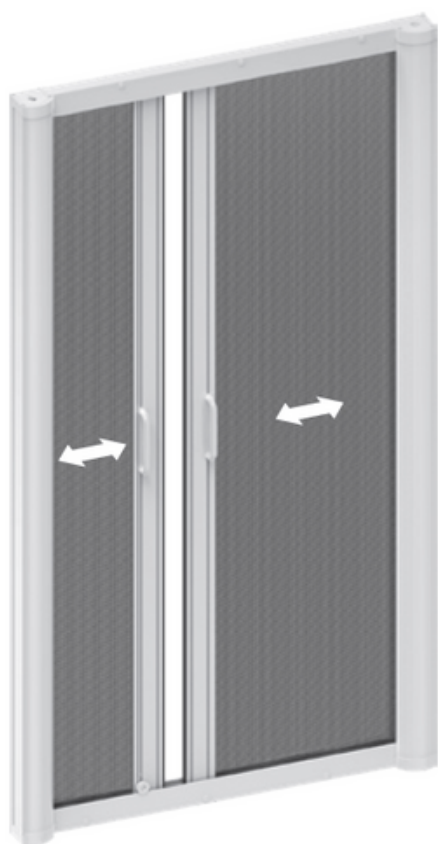
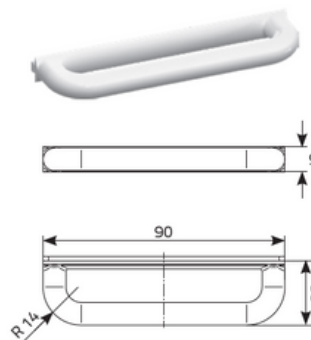


S - szerokość otworu
 S_R - szerokość zamówieniowa
W - wysokość otworu
 W_R - wysokość zamówieniowa
R - rozmiar skrzynki

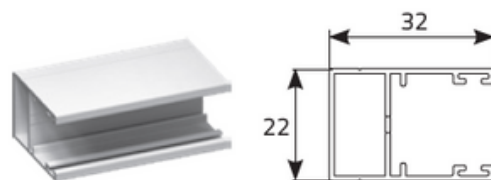
wymiar całkowity
 $S_R = S + 2 \times 49 \text{ mm}$
 $W_R = W + 2 \times 32 \text{ mm}$



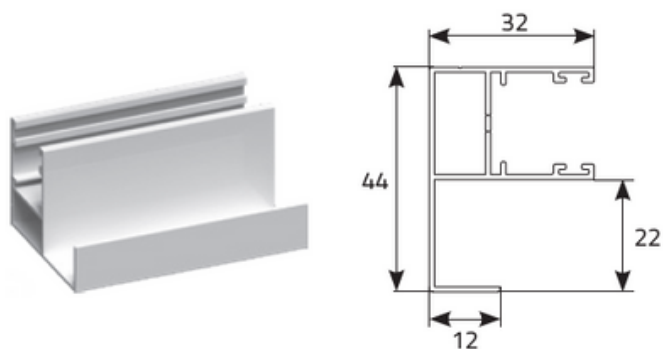
klamka PCV



prowadnica prosta



prowadnica z odsadzeniem (opcja za dopłatą)



T: +48 32 726 72 04

www.aikondistribution.com

AIKON
DISTRIBUTION